

BEbelt

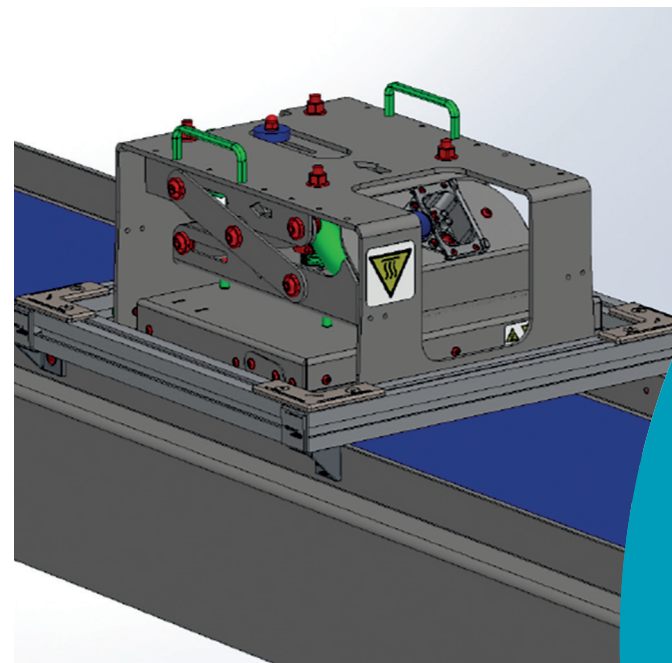
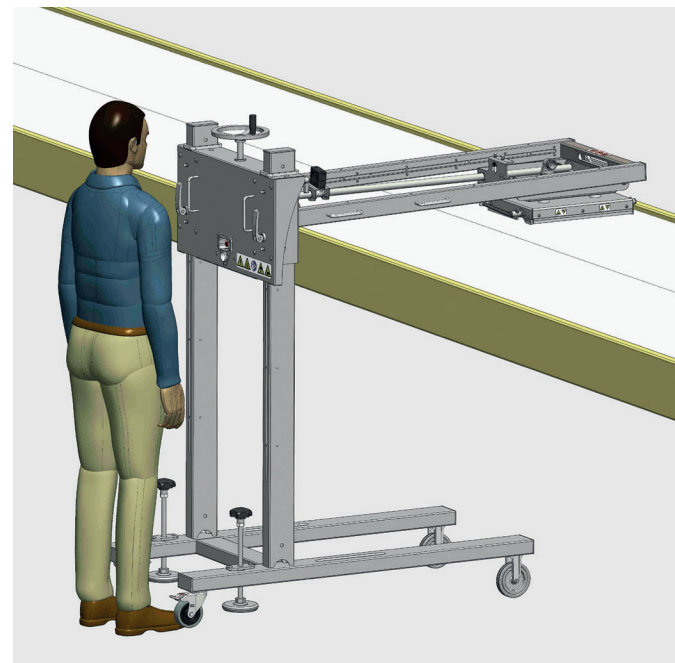
GREEN CLEANING FÜRS FÖRERBAND

Mit dem weltweit ersten mobilen Bandreinigungssystem BEbelt hat beam die Reinigung von Förderbändern revolutioniert und eine neue Benchmark für die effiziente und ökologische Art des Säuberns in der Lebensmittelindustrie gesetzt. Die Innovation aus Altenstadt wird einfach an das Dampfsaugsystem Blue Evolution XL+ von beam angeschlossen und arbeitet absolut chemiefrei. Dabei ist der BEbelt völlig mobil und kann innerhalb weniger Minuten zur Reinigung von verschiedenen Förderbändern eingesetzt werden. Die läuft mit dem neuen Bandreinigungssystem in einem einzigen Schritt und hygienischer als je zuvor ab.

Der BEbelt kann bis zu einer Reinigungsbreite von 1050 mm maßgefertigt sowie beidseitig über Feinjustierungen millimetergenau an das jeweilige Förderband angepasst werden. Zudem lässt sich die stabile Konstruktion in der Höhe verstellen. Die Dampf- und Saugereinheit des Bandreinigungssystems lässt sich individuell verstellen und horizontal im Edelstahlrahmen verfahren. Es spielt also keine Rolle, ob die Förderbänder horizontal wirklich zu 100 % im Wasser stehen oder nicht. Besonders cool: Das Bandreinigungssystem ist so gestaltet, dass es sich oben und unten an den Förderbändern installieren lässt, selbst Bänder mit Kühlhauben sind also kein Problem.

**NACH
GEFRAGT**
Robert Wiedemann
Geschäftsführer

„Gerade bei teigigen Rückständen spielt der BEbelt seine volle Power aus. Die Vorreinigungseinheit mit integriertem Spachtel und Bürste löst zunächst grobe Teigreste, sodass das Finish mit Dampfen und Saugen danach noch besser klappt. Die Vorrichtung passt sich dabei selbst an unebene Untergründe optimal an und arbeitet absolut bandschonend. Bei besonders rauen Oberflächen oder sehr hartnäckigen Verschmutzungen kann außerdem das Heißwassermodule zugeschaltet werden.“



Besonders cool:
Das Bandreinigungssystem ist so gestaltet, dass es sich oben und unten an den Förderbändern installieren lässt.